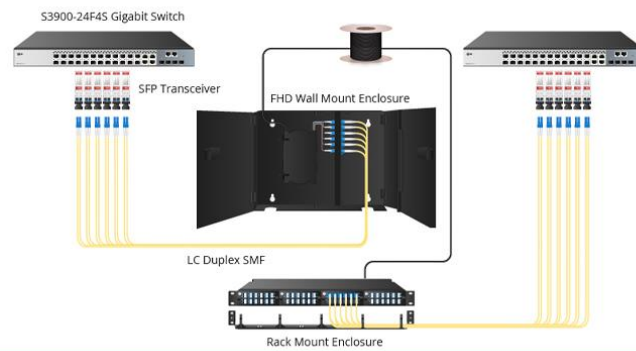


## نحوه سیم‌کشی و اتصال پچ پنل در شبکه‌های کابلی

نحوه سیم‌کشی و اتصال پچ پنل در شبکه‌های کابلی، پچ پنل یک ابزار کلیدی و کاربردی در شبکه‌های کابلی است که به‌عنوان یک تخته توزیع عمل می‌کند. این ابزار نقش بسیار مهمی در سازماندهی و مدیریت کابل‌ها دارد و به متخصصین شبکه این امکان را می‌دهد تا کابل‌های مختلف را به‌صورت منظم، استاندارد و کارآمد به یکدیگر متصل کنند. در شبکه‌های بزرگ که تعداد زیادی دستگاه به هم متصل می‌شوند، وجود تعداد زیادی کابل می‌تواند باعث سردرگمی، مشکلات فنی و حتی کاهش کارایی شبکه شود. اما با استفاده از پچ پنل، همه چیز منظم می‌شود و امکان عیب‌یابی و مدیریت کابل‌ها به شکلی ساده‌تر فراهم می‌گردد.

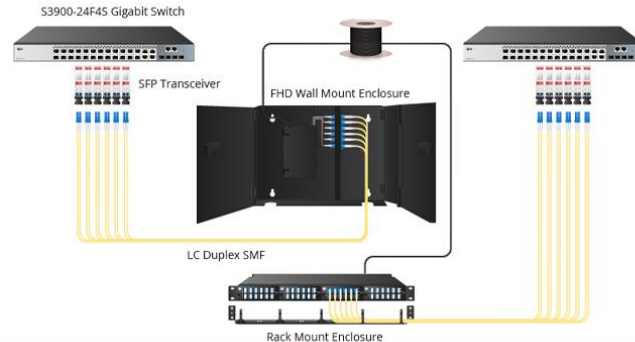


پچ پنل‌ها معمولاً در رک‌های شبکه نصب می‌شوند و به‌عنوان نقطه اتصال اصلی برای کابل‌ها عمل می‌کنند. هر کابل شبکه از دستگاه‌های مختلف، مانند کامپیوترها، سرورها یا سوئیچ‌ها، ابتدا به پچ پنل متصل شده و از آنجا به نقاط دیگر هدایت می‌شود. این روش نه تنها باعث مرتب شدن کابل‌ها می‌شود، بلکه انعطاف‌پذیری شبکه را نیز افزایش می‌دهد، چرا که در صورت نیاز به تغییر یا افزودن تجهیزات جدید، نیازی به باز کردن کل کابل‌کشی شبکه نیست و تنها کافی است تنظیمات مربوطه در پچ پنل انجام شود. با بهترین **قیمت سوئیچ شبکه** را می‌توانید از اوج گستران خریداری کنید.

در نهایت، پچ پنل‌ها در انواع و اندازه‌های مختلف موجود هستند و بسته به نیاز شبکه و تعداد دستگاه‌های متصل، می‌توان گزینه مناسب را انتخاب کرد. این ابزار نه تنها راه‌حل فنی برای مدیریت کابل‌ها است، بلکه از نظر زیبایی‌شناسی نیز به شبکه‌ها نظم و ترتیب می‌بخشد.

## اهمیت پیچ پنل در شبکه‌های کابلی

پیچ پنل یکی از اجزای حیاتی در شبکه‌های کابلی محسوب می‌شود که به صورت مستقیم بر نظم، کارایی و انعطاف‌پذیری شبکه تأثیر می‌گذارد. اگر بخواهیم اهمیت آن را در یک جمله خلاصه کنیم، باید بگوییم که پیچ پنل همان چیزی است که شبکه شما را از یک آشفتگی کامل به یک ساختار سازمان‌یافته و قابل مدیریت تبدیل می‌کند.



تصور کنید که در یک شبکه بزرگ، کابل‌ها بدون ترتیب و بدون مدیریت در هم تنیده باشند؛ در چنین شرایطی هرگونه تغییر یا عیب‌یابی به یک کابوس تبدیل خواهد شد. اگر بخواهید یک کابل خاص را تعویض کنید یا مشکل اتصال یک دستگاه را پیدا کنید، مجبور خواهید بود ساعت‌ها وقت صرف کنید. اما پیچ پنل این مشکل را با ایجاد یک نقطه مرکزی برای اتصال و مدیریت کابل‌ها حل می‌کند.

از جمله دلایل اهمیت پیچ پنل می‌توان به موارد زیر اشاره کرد:

### 1. ایجاد نظم در شبکه

پیچ پنل با فراهم کردن یک نقطه متمرکز برای کابل‌ها، تمامی اتصالات را به شکلی منظم و استاندارد سازمان‌دهی می‌کند. این نظم نه تنها ظاهر شبکه را زیباتر می‌کند، بلکه کار مدیریت و عیب‌یابی را نیز آسان‌تر می‌سازد.

### 2. افزایش کارایی شبکه

با استفاده از پیچ پنل، هرگونه تغییر یا به‌روزرسانی در شبکه بدون نیاز به جابه‌جایی کابل‌های اصلی امکان‌پذیر است. این انعطاف‌پذیری باعث می‌شود شبکه کارآمدتر عمل کند و احتمال خطا در اتصالات کاهش یابد.

### 3. سهولت در عیب‌یابی

زمانی که مشکلی در شبکه به وجود بیاید، وجود پچ پنل باعث می‌شود به راحتی بتوان کابل معیوب یا اتصال مشکل‌دار را شناسایی و برطرف کرد. این ویژگی در شبکه‌های بزرگ که صدها کابل به هم متصل هستند، بسیار ارزشمند است.

### 4. انعطاف‌پذیری برای گسترش شبکه

اگر قصد دارید دستگاه‌های جدیدی به شبکه اضافه کنید یا تغییراتی در ساختار شبکه ایجاد کنید، پچ پنل این امکان را فراهم می‌کند تا بدون تغییرات گسترده در کابل‌کشی، این کار به سادگی انجام شود.

به طور کلی، پچ پنل یک ابزار اساسی است که نه تنها به بهبود عملکرد فنی شبکه کمک می‌کند، بلکه از نظر زمانی و هزینه نیز صرفه‌جویی‌های قابل توجهی را به همراه دارد. بدون پچ پنل، مدیریت شبکه‌های کابلی به مراتب دشوارتر، پرهزینه‌تر و مستعد خطا خواهد بود.

### مزایای استفاده از پچ پنل در شبکه‌ها

استفاده از پچ پنل در شبکه‌های کابلی یک راهکار حرفه‌ای برای بهبود عملکرد و مدیریت کابل‌ها است. این ابزار مزایای زیادی دارد که در ادامه به جزئیات آن‌ها می‌پردازیم:

#### 1. مدیریت بهتر کابل‌ها

یکی از مهم‌ترین مزایای پچ پنل، نظم‌دهی به کابل‌ها است. پچ پنل تمامی کابل‌ها را به صورت مرتب و سازمان‌یافته در کنار یکدیگر قرار می‌دهد. این ویژگی:

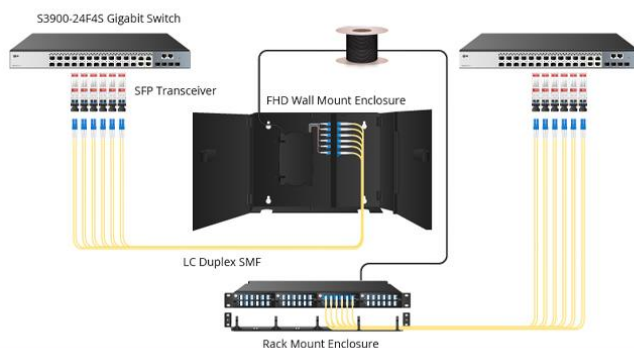
- از درهم‌ریختگی کابل‌ها جلوگیری می‌کند.
- امکان شناسایی و پیگیری مسیر هر کابل را فراهم می‌کند.
- ظاهر شبکه را حرفه‌ای‌تر می‌سازد، به‌ویژه در محیط‌های اداری و دیتاسنترها.

#### 2. افزایش انعطاف‌پذیری شبکه

پچ پنل شبکه را برای تغییرات و گسترش‌های آینده آماده می‌کند.

- تغییرات ساده: اگر نیاز باشد دستگاه جدیدی به شبکه اضافه شود، نیازی به تغییر در کابل‌کشی اصلی نیست.
- قابلیت جابه‌جایی: اتصالات به راحتی قابل جابه‌جایی هستند و می‌توان تنظیمات را با حداقل زحمت تغییر داد.

این انعطاف پذیری باعث می شود که شبکه ها بدون نیاز به صرف هزینه و زمان زیاد، قابل گسترش باشند.



### 3. نگهداری و تعمیر آسان تر

با وجود پچ پنل، شناسایی مشکلات شبکه به شدت آسان تر می شود.

- عیب یابی سریع: به سرعت می توان کابل معیوب یا اتصال مشکل دار را شناسایی کرد.
- تعمیر آسان: تعمیر یا تعویض کابل تنها در محل پچ پنل انجام می شود، بدون اینکه نیاز به بررسی کل ساختار کابل کشی باشد.
- کاهش زمان خرابی: زمان خاموشی شبکه به حداقل می رسد، زیرا مشکلات سریع تر برطرف می شوند.

### 4. بهبود عملکرد کلی شبکه

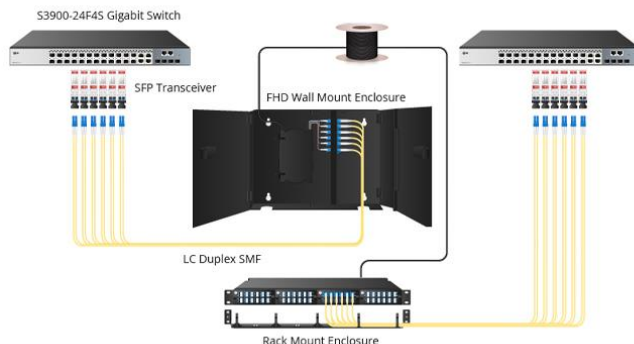
پچ پنل از طریق کاهش پیچیدگی و بهبود مدیریت کابل ها، کارایی شبکه را افزایش می دهد.

- امکان مدیریت بهتر ترافیک شبکه فراهم می شود.
- از بروز خطاهای انسانی ناشی از اتصالات نامنظم جلوگیری می شود.

### 5. کاهش هزینه های بلندمدت

اگرچه نصب پچ پنل ممکن است در ابتدا هزینه بر باشد، اما در بلندمدت هزینه های نگهداری و تعمیرات شبکه را به طور قابل توجهی کاهش می دهد. پچ پنل نه تنها نظم و کارایی شبکه را بهبود می بخشد، بلکه فرآیندهای نگهداری و گسترش

شبکه را نیز ساده‌تر می‌کند. این ابزار برای هر شبکه‌ای که به پایداری، عملکرد بالا و قابلیت گسترش نیاز دارد، ضروری است.



## ابزارها و تجهیزات موردنیاز برای سیم‌کشی و اتصال پچ پنل

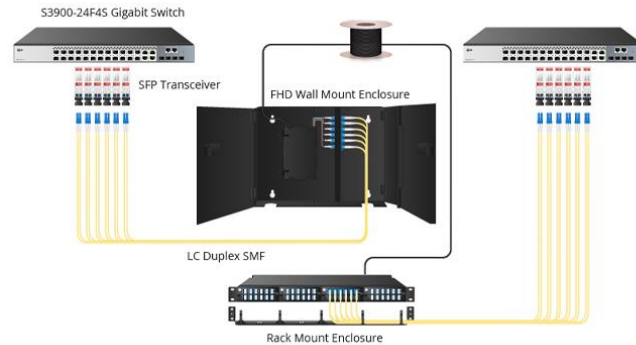
نحوه سیم‌کشی و اتصال پچ پنل در شبکه‌های کابلی؛ برای نصب و راه‌اندازی صحیح پچ پنل، استفاده از ابزارها و تجهیزات مناسب بسیار مهم است. در این بخش به معرفی ابزارهای ضروری می‌پردازیم که باید پیش از شروع به کار تهیه شوند:

1. **کابل شبکه مناسب (CAT5e) یا (CAT6):** انتخاب کابل شبکه مناسب بسته به نیاز شبکه، سرعت و مسافت انتقال داده بسیار حائز اهمیت است. کابل‌های CAT5e و CAT6 از انواع رایج برای سیم‌کشی شبکه هستند که معمولاً برای اتصالات شبکه‌های محلی (LAN) استفاده می‌شوند. کابل‌های CAT6 سرعت بالاتری را در مقایسه با CAT5e ارائه می‌دهند و برای شبکه‌هایی که نیاز به پهنای باند بالاتری دارند، مناسب‌ترند.

2. **ابزار پانچ: (Punch Down Tool)** یکی از ابزارهای ضروری برای اتصال کابل‌های شبکه به پچ پنل، ابزار پانچ است. این ابزار برای وارد کردن کابل‌های شبکه به داخل پچ پنل و اتصال آن‌ها به ترمینال‌های پچ پنل مورد استفاده قرار می‌گیرد. ابزار پانچ به شما کمک می‌کند تا کابل‌ها را به درستی و محکم درون پچ پنل قرار دهید و از ایجاد اتصالات ضعیف یا نادرست جلوگیری کنید.

3. **تستر کابل: (Cable Tester)** پس از اتصال کابل‌ها به پچ پنل، باید اتصالات را تست کنید تا از صحت عملکرد آن‌ها مطمئن شوید. تستر کابل ابزاری است که با بررسی اتصال سیم‌ها و کیفیت سیگنال‌های شبکه، خطاهای احتمالی مانند اتصالات اشتباه یا کوتاه‌مدت بودن سیم‌ها را شناسایی می‌کند. این تسترها معمولاً

شامل یک واحد ارسال و یک واحد دریافت هستند که به شما کمک می‌کنند تا عیب‌های موجود در سیم‌کشی را به سرعت شناسایی کنید.



4. **دستگاه برش کابل (Cable Cutter):** برای بریدن کابل‌های شبکه به طول مناسب، نیاز به یک دستگاه برش کابل دارید. این دستگاه‌ها معمولاً با طراحی‌های ارگونومیک و تیغه‌های تیز به شما این امکان را می‌دهند که کابل‌ها را بدون آسیب به هسته یا عایق سیم‌ها برش دهید.

5. **ابزار لخت‌کن (Wire Stripper):** این ابزار برای لخت کردن روکش کابل و نمایان کردن سیم‌های داخلی به کار می‌رود. لخت کردن صحیح سیم‌ها پیش از اتصال به پچ پنل یا سوکت شبکه، باعث می‌شود اتصالات محکم و مطمئن‌تری به دست آید.

6. **سیم پیچ یا گیره‌های کابل (Cable Management Clips):** برای سازمان‌دهی بهتر کابل‌ها و جلوگیری از بهم ریختگی آن‌ها، از گیره‌های کابل یا سیستم‌های مدیریت کابل استفاده می‌شود. این گیره‌ها به شما کمک می‌کنند تا کابل‌ها را به‌طور مرتب نگه دارید و از تداخل و خرابی احتمالی جلوگیری کنید.

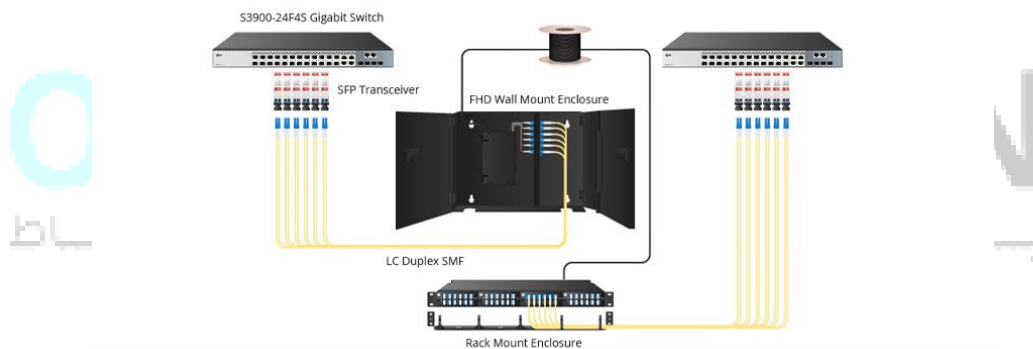
7. **پچ کورد (Patch Cord):** پچ کوردها کابل‌های کوتاهی هستند که برای اتصال پچ پنل به سوئیچ یا روتر استفاده می‌شوند. انتخاب پچ کورد مناسب با توجه به استانداردهای کابل‌کشی، سرعت و کیفیت سیگنال‌ها اهمیت زیادی دارد. می‌توانید با **خرید روتر** از اوج گستران مشاوره رایگان دریافت کنید تا دستگاه مورد نیاز خود را انتخاب کنید.

با داشتن این ابزارها و تجهیزات، می‌توانید پچ پنل را به‌درستی نصب کرده و از عملکرد بهینه شبکه خود مطمئن شوید.

**راهنمای انتخاب پچ پنل مناسب**

نحوه سیم‌کشی و اتصال پچ پنل در شبکه‌های کابلی، انتخاب پچ پنل مناسب برای شبکه‌سازی بسیار اهمیت دارد، چرا که نقش مهمی در کارایی و سرعت شبکه ایفا می‌کند. در این بخش، به چند نکته مهم و اساسی که باید هنگام خرید پچ پنل در نظر بگیرید، پرداخته شده است:

1. **ظرفیت پچ پنل (Patch Panel Capacity):** یکی از اولین مواردی که باید هنگام خرید پچ پنل در نظر بگیرید، ظرفیت آن است. ظرفیت پچ پنل به تعداد پورت‌های موجود در آن اشاره دارد. برای انتخاب ظرفیت مناسب، باید تعداد دستگاه‌هایی که به شبکه متصل خواهند شد را بررسی کنید. معمولاً پچ پنل‌ها با ظرفیت‌های مختلف از 12، 24، 48 و حتی بیشتر پورت در دسترس هستند. به‌عنوان مثال، اگر قصد دارید 24 دستگاه را به شبکه متصل کنید، باید پچ پنلی با ظرفیت 24 پورت انتخاب کنید. توجه به این نکته که در آینده ممکن است نیاز به گسترش شبکه داشته باشید نیز بسیار مهم است، لذا انتخاب پچ پنل با ظرفیت بالاتر می‌تواند گزینه مناسبی باشد.



2. **نوع اتصالات (Connection Type):** پچ پنل‌ها معمولاً در دو نوع (UTP (Unshielded Twisted Pair) و (STP (Shielded Twisted Pair) عرضه می‌شوند. انتخاب نوع مناسب بستگی به نیاز شما و محیط شبکه دارد:

- **UTP (Unshielded Twisted Pair):** پچ پنل‌های UTP برای محیط‌هایی که نویز یا اختلال الکترومغناطیسی (EMI) در آن‌ها کم است، مناسب هستند. این نوع اتصالات بیشتر در شبکه‌های خانگی یا دفاتر کوچک کاربرد دارند.
- **STP (Shielded Twisted Pair):** پچ پنل‌های STP به‌طور خاص برای محیط‌هایی با نویز بالا یا اختلالات الکترومغناطیسی طراحی شده‌اند. در این نوع پچ پنل‌ها، کابل‌ها دارای شیلد یا پوشش

فلزی هستند که از تداخل سیگنال جلوگیری می‌کند و باعث افزایش عملکرد شبکه می‌شود. این نوع پچ پنل‌ها بیشتر در شبکه‌های صنعتی یا محیط‌های حساس به تداخل الکترومغناطیسی استفاده می‌شوند.

3. سازگاری با استانداردها: (Compatibility with Standards) قبل از خرید **پچ پنل فیبرنوری**، اطمینان حاصل کنید که پچ پنل انتخابی شما با استانداردهای شبکه‌ای شما سازگار باشد. معمولاً پچ پنل‌ها باید با استانداردهایی مانند CAT5e، CAT6، یا CAT6a سازگار باشند. این استانداردها به شما کمک می‌کنند تا سرعت انتقال داده‌های شبکه را بهینه کنید. به طور مثال، پچ پنل‌هایی که از استاندارد CAT6 پشتیبانی می‌کنند، می‌توانند سرعت‌های بالاتری نسبت به پچ پنل‌های CAT5e ارائه دهند و برای شبکه‌هایی با نیاز به پهنای باند بیشتر مناسب‌تر هستند. علاوه بر این، باید مطمئن شوید که پچ پنل به طور کامل با دیگر اجزای شبکه شما مانند کابل‌ها، سوئیچ‌ها و روترها هماهنگ است.

4. نوع نصب پچ پنل: (Mounting Type) پچ پنل‌ها معمولاً در دو نوع **مونتاژ شده روی رک (Rack-Mounted)** و **مونتاژ شده روی دیوار (Wall-Mounted)** موجود هستند. انتخاب نوع نصب به فضای موجود و نیاز شما بستگی دارد. پچ پنل‌های **Rack-Mounted** معمولاً برای شبکه‌های بزرگ و سازمان‌ها مناسب‌تر هستند و در رک‌های استاندارد 19 اینچ نصب می‌شوند. اما پچ پنل‌های **Wall-Mounted** برای شبکه‌های کوچک یا نصب‌های خانگی که نیاز به نصب پچ پنل در فضای محدود دارند، مناسب‌تر هستند.

5. کیفیت ساخت و دوام پچ پنل: پچ پنل‌های با کیفیت ساخت بالا از مواد مقاوم‌تر و دارای ویژگی‌هایی مانند پوشش مقاوم در برابر ضربه و خوردگی هستند. انتخاب پچ پنل‌هایی با کیفیت مناسب به طول عمر بیشتر تجهیزات شبکه شما کمک می‌کند و باعث کاهش نیاز به تعمیرات و نگهداری در آینده خواهد شد.

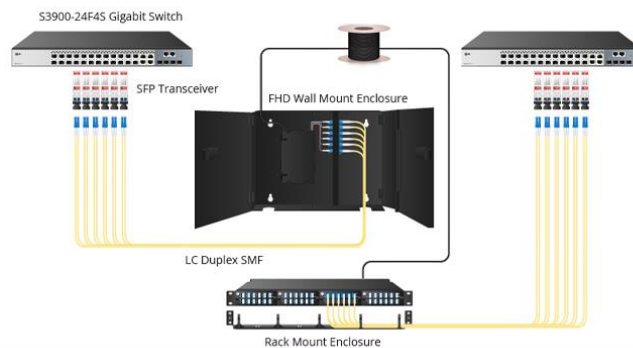
6. قیمت و برند پچ پنل: هنگام خرید پچ پنل، باید هزینه آن را با توجه به بودجه خود و نیازهای شبکه‌تان در نظر بگیرید. برندهای مختلف پچ پنل‌ها در بازار وجود دارند و کیفیت آن‌ها نیز می‌تواند متفاوت باشد. توصیه می‌شود پچ پنل‌هایی را انتخاب کنید که از برندهای معتبر و شناخته‌شده باشند تا از پشتیبانی مناسب و کیفیت بالا برخوردار باشید.

نحوه سیم‌کشی و اتصال پچ پنل در شبکه‌های کابلی، با توجه به نکات بالا، می‌توانید پچ پنل مناسب خود را انتخاب کرده و شبکه‌ای کارآمد و پایدار بسازید.



## مراحل آماده‌سازی برای سیم‌کشی پچ پنل

1. انتخاب مکان مناسب برای نصب: برای نصب پچ پنل باید مکانی را انتخاب کنید که دسترسی آسان به آن وجود داشته باشد و همچنین فضای کافی برای نصب و مدیریت کابل‌ها فراهم باشد. معمولاً پچ پنل‌ها در رک‌ها نصب می‌شوند، اما می‌توانند در محل‌های دیگر نیز بسته به نیاز و طراحی شبکه نصب شوند. اطمینان حاصل کنید که مکان انتخابی از نظر تهویه و دسترسی به سایر تجهیزات شبکه بهینه باشد.



2. آماده‌سازی کابل‌ها: قبل از شروع به نصب، باید طول مناسب **کابل شبکه** را با توجه به فاصله بین پچ پنل و دستگاه‌های متصل شده برش دهید. توصیه می‌شود کمی طول اضافی برای انعطاف‌پذیری در نظر بگیرید تا کابل‌ها به راحتی متصل شوند و امکان جابجایی وجود داشته باشد.

3. شماره‌گذاری و لیبل‌گذاری: برای جلوگیری از اشتباه در اتصال کابل‌ها و مدیریت ساده‌تر شبکه، تمامی کابل‌ها را شماره‌گذاری کنید. همچنین می‌توانید برای شفافیت بیشتر از لیبل‌های رنگی یا متنی برای شناسایی سریع کابل‌ها استفاده کنید. این کار به شما کمک خواهد کرد که در آینده هنگام انجام تعمیرات یا ارتقاء شبکه، سریع‌تر عمل کنید.

## نتیجه‌گیری

نحوه سیم‌کشی و اتصال پچ پنل در شبکه‌های کابلی، سیم‌کشی و اتصال پچ پنل، جزء مراحل حیاتی در ساخت و مدیریت شبکه‌های کابلی محسوب می‌شود. با رعایت اصول و مراحل ذکر شده، می‌توانید یک شبکه کارآمد، پایدار و قابل‌مدیریت را راه‌اندازی کنید. انتخاب تجهیزات مناسب، نصب دقیق، و تست مداوم اتصالات، همگی در ارتقاء کیفیت شبکه و جلوگیری از مشکلات احتمالی نقش بسزایی دارند. با توجه به نکات ایمنی و استفاده از ابزارهای حرفه‌ای،

می‌توانید از مشکلاتی مانند اتصالات نادرست یا اختلال در سیگنال‌ها جلوگیری کنید و به عملکرد بهینه شبکه خود دست یابید.

### سوالات متداول

1. چرا باید از پچ پنل استفاده کنیم؟  
برای مدیریت بهتر کابل‌ها و افزایش کارایی و انعطاف‌پذیری شبکه.
2. چه ابزاری برای نصب پچ پنل نیاز است؟  
کابل شبکه، ابزار پانچ، و تستر کابل از ابزارهای ضروری هستند.
3. چگونه می‌توان مشکلات رایج در پچ پنل را حل کرد؟  
با بررسی اتصالات، اصلاح ترتیب رنگ‌ها، و تعویض کابل‌های آسیب‌دیده.
4. آیا نصب پچ پنل به مهارت خاصی نیاز دارد؟  
بله، رعایت استانداردها و داشتن دانش فنی برای نصب حرفه‌ای ضروری است.
5. پچ پنل مناسب برای شبکه‌های کوچک کدام است؟  
پچ پنل با ظرفیت کمتر و سازگار با استانداردهای UTP انتخاب خوبی برای شبکه‌های کوچک است.